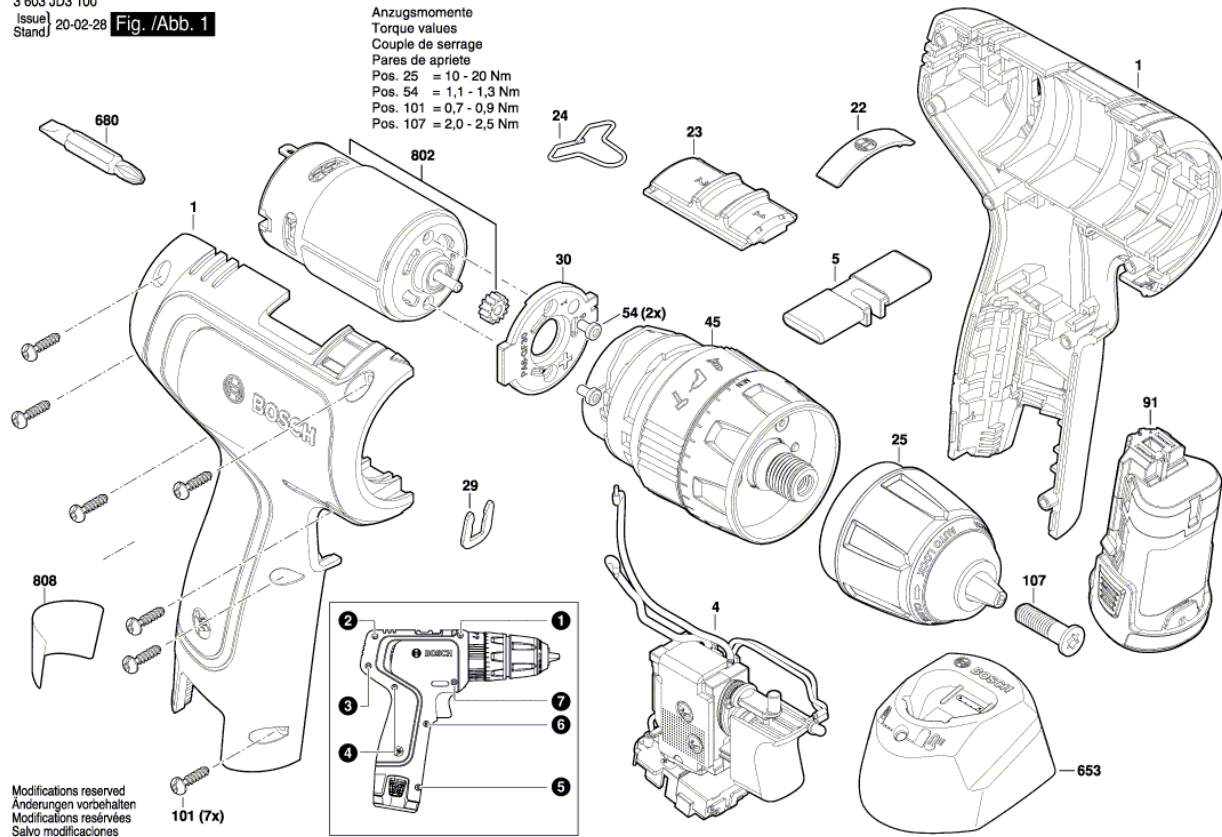


Изображение - модел - E

3 603 JD3 100
 Issue/Stand 20-02-28 Fig./Abb. 1

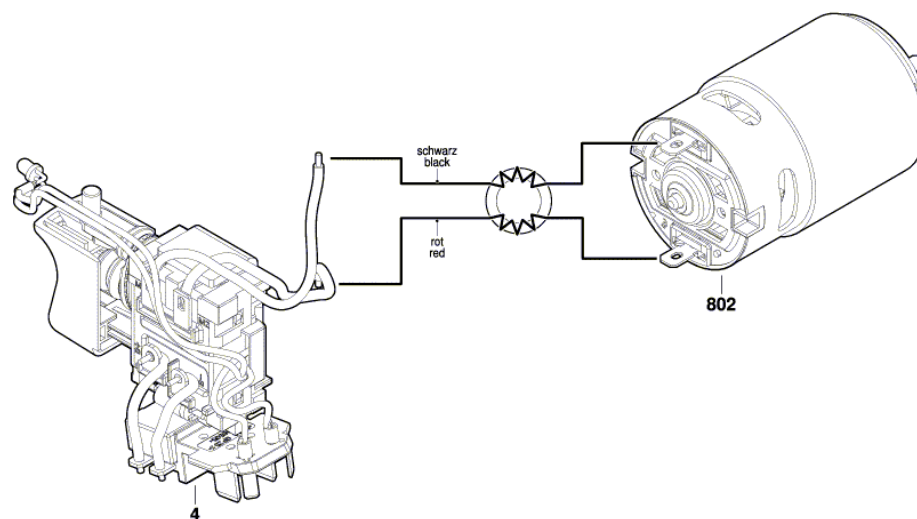
Anzugsmomente
 Torque values
 Couple de serrage
 Pares de apriete
 Pos. 25 = 10 - 20 Nm
 Pos. 54 = 1,1 - 1,3 Nm
 Pos. 101 = 0,7 - 0,9 Nm
 Pos. 107 = 2,0 - 2,5 Nm



Modifications reserved
 Änderungen vorbehalten
 Modifications réservées
 Salvo modificaciones

Изображение - модел - E

3 603 JD3 100
Issue | 20-02-25
Stand | Fig./Abb. 2



Modifications reserved
Änderungen vorbehalten
Modifications réservées
Sinvo modificaciones

Списък на резервните части

Артикул	Каталожен номер	Описание	Изображение
1	1 605 806 65J	РЕДУКТОРНА КУТИЯ	1
4	2 607 202 528	Модул на прекъсвача	1
5	1 600 A02 1YR	РЕВЕРС	1
22	1 600 A01 AS2	Символна табелка	1
23	1 600 A02 1Z3	РЕВЕРС	1
24	2 609 004 496	ПРУЖИНА	1
25	2 609 006 213	БЪРЗОЗАТЯГАЩ ПАТРОН	1
29	2 609 110 838	ЗАКАЧАЛКА	1
30	1 600 A01 RP5	ФЛАНЕЦ	1
45	1 600 A02 1Z9	СЪЕДИНИТЕЛ	1
54	2 603 414 048	ВИНТ ЦИЛИНД. ГЛАВА ТОРКС М3x5-8.8-Z	1
91	1 607 A35 03R	БАТЕРИЯ РВА 10,8V 2 Ah O-A LI	1
91	1 607 A35 07N	БАТЕРИЯ РВА 12V, 2,0Ah O-A	1
101	2 609 110 538	ВИНТ	1
107	2 603 421 229	ВИНТ М6x23 ЛЯВА РЕЗБА	1
653	1 600 A00 HR1	ЗАРЯДНО EU GAL 1210 CV 230/12V 1A	1
653	1 600 A00 HR3	ЗАРЯДНО GB GAL 1210 CV 230/12V 1A	1
653	2 607 226 199	ЗАРЯДНО KR GAL 12V-20 / 220V / 2A	1
680	2 609 160 063	БИТ ЗА ОТВЕРТКА	1
802	1 607 022 68M	ПОСТОЯННОТОКОВ МОТОР DC motor	1
808	1 601 11A 81Z	ТАБЕЛКА	